

# 平成 2 2 年度福島町議会定例会

## 1 1 月第 2 回会議議案説明資料

議案第 3 2 号関係	職員の給与に関する条例の一部改正について…	P	1
議案第 3 3 号関係	特別職の職員の給与に関する条例の一部改正 について……………	P	4
議案第 3 4 号関係	平成 2 2 年度福島町一般会計補正予算（第 10 号） ・第 2 表地方債補正について…………… ・事務事業別説明資料……………	P	5 P 6

福 島 町



## 議案第32号関係

### 職員の給与に関する条例の一部改正について

平成22年度の人事院勧告に基づき、国家公務員の一般職の職員の給与に関する法律等の一部を改正する法律が制定されたこと等に伴い、本条例の一部を改正しようとするものです。

#### 1 給与改定の主な内容について

##### (1) 給料の改定

###### ① 給料表の改定〔別表関係〕

中高年齢層(40歳台以上)が受ける給料月額を平均0.1%引き下げ改定

###### ② 55歳を超え6級に該当する職員の給料月額の減額支給

〔附則の改正(追加)第14関係、改正附則第4条関係〕

55歳に達した日後における最初の4月1日以後、当該職員の給料月額から、100分の1.5を乗じて得た額に相当する額を減ずる。

###### ③ 現給保障額の改定〔改正条例附則7関係〕

職員の給与に関する条例(平成18年条例第7号)の一部改正(附則)

平成18年4月1日の給料切替日において、その者の受ける給料額が前日に受けていた給料月額に達しない職員に対し、前日に受けていた給料月額に100分の99.59(改正前99.76)を乗じて得た額に改正。

###### ④ 平成23年4月1日における号俸の調整〔改正附則第5条関係〕

43歳に満たない職員についてこれまで抑制してきた昇給を平成23年4月1日に1号俸回復する措置

##### (2) 職員手当の改正

###### ① 期末手当〔第18条、改正附則第2条関係〕

期末手当の6月期の支給割合を100分の2.5引き下げ、100分の122.5、12月期の支給割合を100分の12.5引き下げ、100分の137.5とする。ただし、平成22年12月に支給する期末手当は100分の135とする。

###### 【平成23年度】

区分	6月期	12月期	計
現行	100分の125	100分の150	100分の275
改正後	100分の122.5	100分の137.5	100分の260
増減	△100分の2.5	△100分の12.5	△100分の15

【平成22年度】

区分	6月期	12月期	計
現行	100分の125	100分の150	100分の275
改正後	100分の125	100分の135	100分の260
増減	—	△100分の15	△100分の15

② 勤勉手当〔第19条、改正附則第3条関係〕

勤勉手当については、6月期及び12月期の支給割合を各々100分の2.5引き下げ、100分の67.5とする。ただし、平成22年12月に支給する勤勉手当は100分の65とする。

【平成23年度】

区分	6月期	12月期	計
現行	100分の70	100分の70	100分の140
改正後	100分の67.5	100分の67.5	100分の135
増減	△100分の2.5	△100分の2.5	△100分の5

【平成22年度】

区分	6月期	12月期	計
現行	100分の70	100分の70	100分の140
改正後	100分の70	100分の65	100分の135
増減	—	△100分の5	△100分の5

2 その他改正の主な内容について

① 給料から控除できるものの制定〔第2条の3関係〕

職員の給料からの控除は、法律に定めがある場合及びその他のものを控除する場合は条例において定なければならないため、次の項目を条例に明記する改正。

【明記する項目】

職員団体の組合費、職員で組織する互助会の会費、  
団体生命保険等の保険料、福祉協会等掛金、共済組合及び福祉協会からの貸付金等に係る償還金、共済貯金等の積立金、町住宅使用料

② 勤務1時間当りの給与額の算出〔第16条関係〕

1時間当りの給与額を算出する場合、これまではその積算に「国民の祝日及び年末年始の休日の日数に1日の勤務時間を乗じた時間を減じたもので除して得た額」としておりましたが、国においては既に「国民の祝日・年末年始の休日の日数」を算定から除外し、適用していないため改正するものです。

### **3 施行期日**

平成22年12月1日から施行する。ただし、第16条の規定は、平成23年4月1日から施行する。

## 議案第 33 号関係

### 特別職の職員の給与に関する条例の一部改正について

職員の給与に関する条例の改正に伴い、本条例の一部を改正しようとするものです。

#### 1 改定の主な内容について

期末手当の改正〔第 4 条関係〕

期末手当の 6 月期の支給割合を 100 分の 5 引き下げ、100 分の 185、1 2 月期の支給割合を 100 分の 15 引き下げ、100 分の 200 とする。

##### 【平成 23 年度】

区分	6 月期	1 2 月期	計
現 行	100 分の 190	100 分の 215	100 分の 405
改正後	100 分の 185	100 分の 200	100 分の 385
増 減	△100 分の 5	△100 分の 15	△100 分の 20

#### 2 施行期日

平成 22 年 1 2 月 1 日から施行する。

#### 3 平成 22 年 1 2 月に支給する期末手当に関する特例措置

平成 22 年 1 2 月に支給する期末手当は、改正後の特別職の職員の給与に関する条例第 4 条の規定にかかわらず、改正後の特別職の職員の給与に関する条例第 4 条第 2 項中「100 分の 200」を「100 分の 195」と読み替えて計算した額とする。

##### 【平成 22 年度】

区分	6 月期	1 2 月期	計
現 行	100 分の 190	100 分の 215	100 分の 405
改正後	100 分の 190	100 分の 195	100 分の 385
増 減	—	△100 分の 20	△100 分の 20

議案第34号関係

平成22年度福島町一般会計補正予算(第10号)  
(第2表地方債補正について)

(単位：千円)

起債の目的	地方債額 補正額	起債区分 充当率	交付税算入 算入率	交付税区分 算入方法	摘要
その他林道兵舞線外災害復旧債	5,800	災害復旧債 80%	有 95%	公債費 元利償還金	災害発生に係る事業の実施

■平成22年度一般会計補正予算(補正10号) 事務事業別説明資料

課名・グループ名 議会事務局 議会グループ

(単位：千円)

議案 ページ	款・項・目	新 継	事務・事業予算名	予 算 額			財 源 内 訳	説明(事業の目的・主な増減)
				補正前の額	補正額	計		
P24	1 議会費	継	議会運営費	34,336	△ 2,307	32,029	一般財源 △ 2,307	【事業目的】 経常的議会運営の事務  【補正事由】 議会議員の歳費及び費用弁償等に関する条例改正及び欠員(2名)による給料等の減額  報酬(議会議員報酬 △1,174)、職員手当等(議員期末手当 △962)、共済費(議員共済等負担金 △171)
	1 議会費							
	1 議会費							

課名・グループ名 総務課 総務グループ

(単位：千円)

議案 ページ	款・項・目	新 継	事務・事業予算名	予 算 額			財 源 内 訳	説明(事業の目的・主な増減)
				補正前の額	補正額	計		
P24	2 総務費	継	一般管理費	60,841	4	60,845	一般財源 4	【事業目的】 全般的な管理事務に係る経費  【補正事由】 人事異動に伴う福祉協会負担金の増  負担金・補助及び交付金 4
	1 総務管理費							
	1 一般管理費							

課名・グループ名 建設課 建設グループ

(単位：千円)

議案 ページ	款・項・目	新 継	事務・事業予算名	予 算 額			財 源 内 訳	説明(事業の目的・補正事由)
				補正前の額	補正額	計		
P24 ~ P25	8 土木費	継	福島川総合流域 防災工事受託事 業費	67,770	△ 4	67,766	一般財源 △ 4	【事業目的】 福島川総合流域防災工事に伴う受託事業  【補正事由】 職員の給与に関する条例改正に伴う給与改定による減額 給料△2、職員手当等△1、共済費△1
	3 河川費							
	2 河川改修受託事業費							

■平成22年度一般会計補正予算(補正10号) 事務事業別説明資料

課名・グループ名 財務課 財務グループ

(単位：千円)

議案 ページ	款・項・目	新 継	事務・事業予算名	予 算 額			財 源 内 訳	説 明 (事業の目的・主な増減)
				補正前の額	補正額	計		
P25	12 諸支出金	継	繰出金	170,155	△ 235	169,920	一般財源 △ 235	【事業目的】各特別会計への一般会計負担分  【補正事由】職員の給与に関する条例改正に伴う給与改定等による介護保険特別会計繰出金の減額  繰出金 △235
	1 特別会計繰出金							
	1 繰出金							

課名・グループ名 総務課 総務グループ

(単位：千円)

議案 ページ	款・項・目	新 継	事務・事業予算名	予 算 額			財 源 内 訳	説 明 (事業の目的・主な増減)
				補正前の額	補正額	計		
P25 ~ P26	13 職員給与費	継	職員給与費	729,815	△ 8,299	721,516	一般財源 △ 8,299	【事業目的】正職員(特別職、一般職)の給与等(給料・手当・共済費)  【補正事由】特別職の職員の給与に関する条例及び職員の給与に関する条例改正に伴う給与改定による減額  給料 128 職員手当 △5,340 共済費 △3,087
	1 職員給与費							
	1 職員給与費							

課名・グループ名 産業課 農林グループ

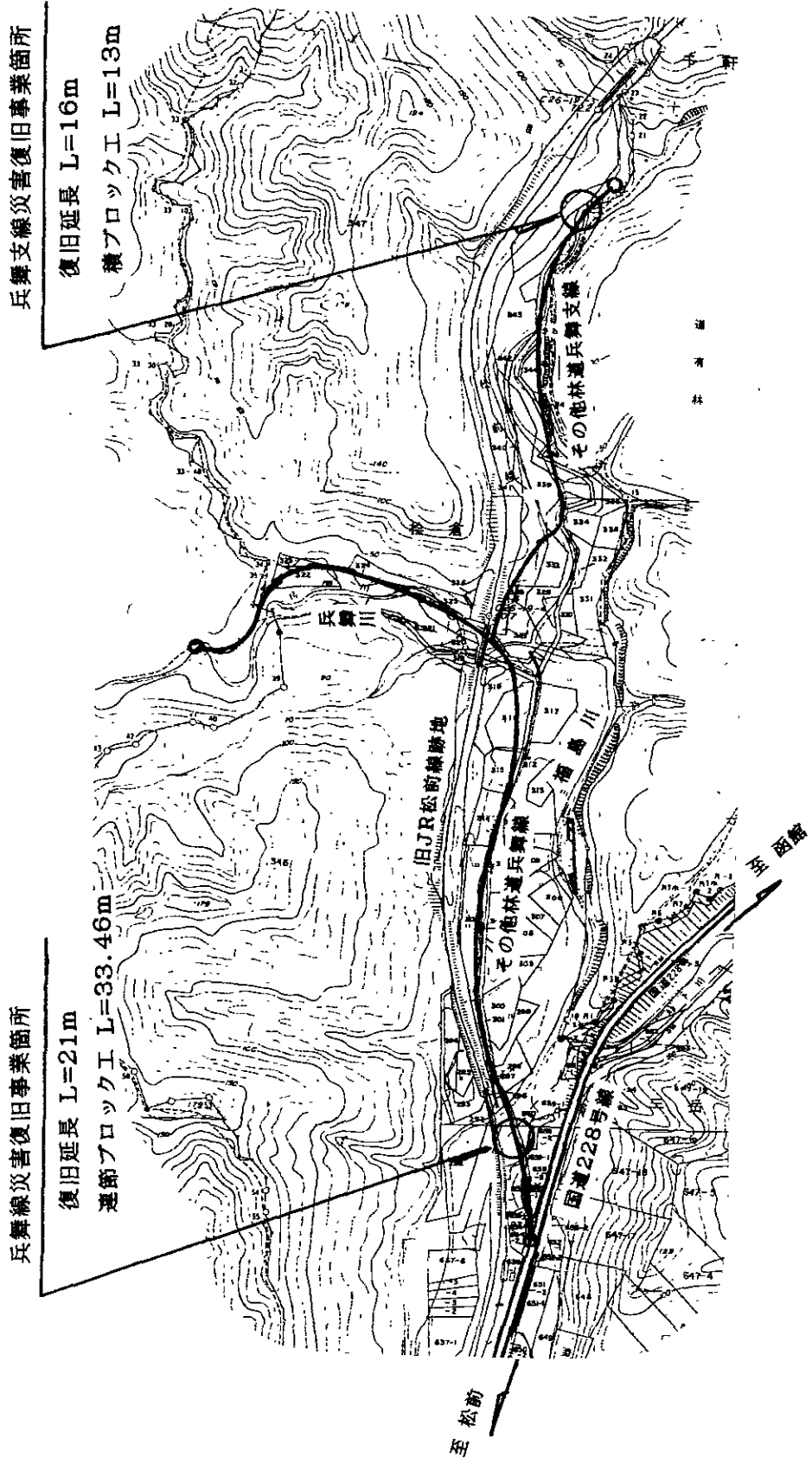
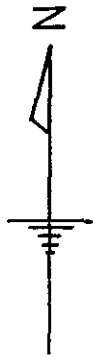
(単位：千円)

議案 ページ	款・項・目	新 継	事務・事業予算名	予 算 額			財 源 内 訳	説 明 (事業の目的・主な増減)			
				補正前の額	補正額	計					
P27	15 災害復旧費	継	林道兵舞線災害復旧事業	751	14,152	14,903	道支出金 6,850 地方債 5,800 一般財源 1,502	【事業目的】災害被害による施設等の復旧事業  【補正事由】8月15日から16日の降雨により林道災害が発生したことによる災害復旧工事のため  旅費15千円、需用費(消耗品費349千円、燃料費28千円、コピー代40千円)  役務費20千円  工事請負費(林道兵舞線9,500千円、兵舞支線4,200千円)  【予算説明】兵舞線 復旧延長L=21m、連節ブロック工L=33.46m  兵舞支線 復旧延長L=16m、積ブロック工L=13m			
	2 農林水産施設災害復旧費										
	1 林業施設災害復旧費										

P8~9図面参照

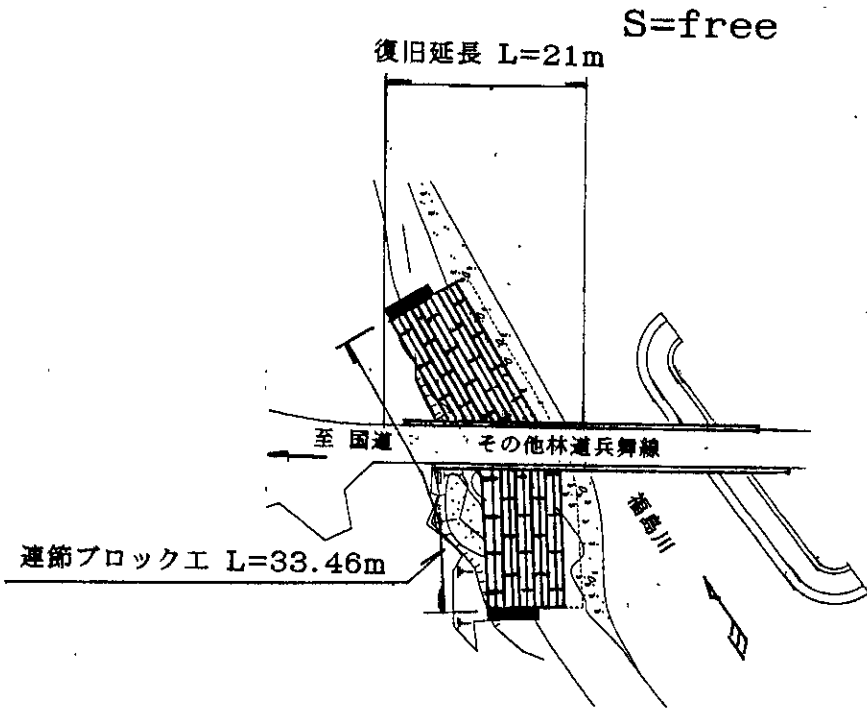
# その他林道兵舞線外災害復旧事業箇所図

S=Free

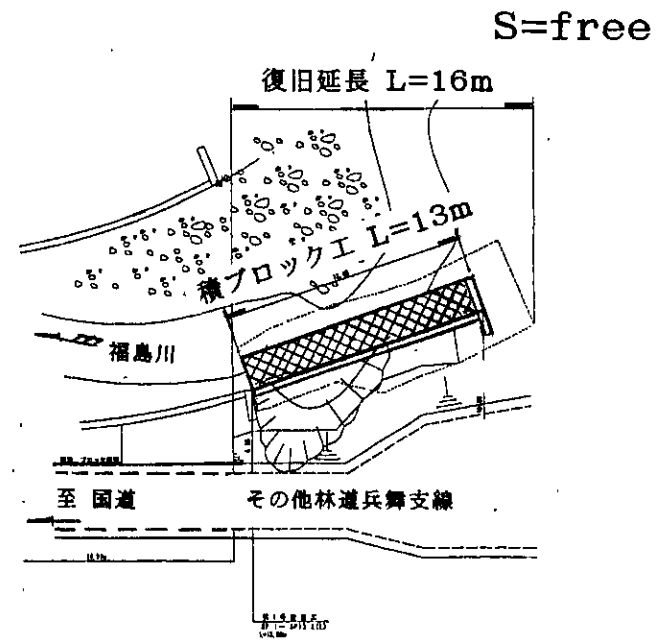


# その他林道兵舞線外災害復旧事業付近見取図

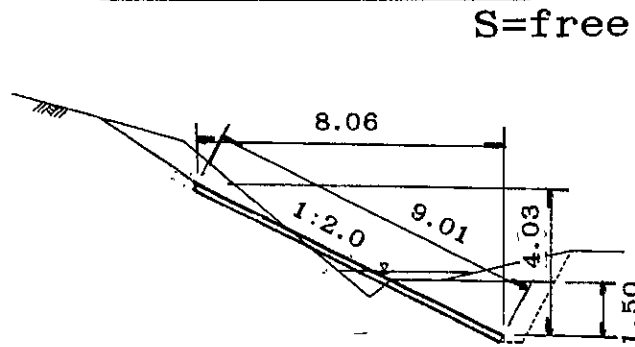
## 兵舞線付近見取図



## 兵舞支線付近見取図



## 連節ブロック工標準図



## 積ブロック工標準図

